

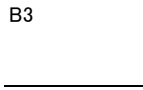
支部内交流試合「せたひがカップ」(開催日:平成26年4月6日)

幼年の部 (出場人数:4名 表彰:優勝)

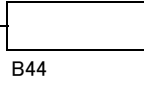
試合時間 本戦:1分30秒 延長:1分30秒 体重判定無し

防具 公認面付きヘッドガード・公認拳サポーター・公認脛サポーター・男子は金的カップ、女子は胴

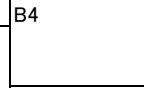
イシマ ハヤト (三軒茶屋)
石間 隼斗
9級 114cm / 18kg



シマダ ショウタロウ (祖師谷)
島田 将太郎
9級 115cm / 20kg

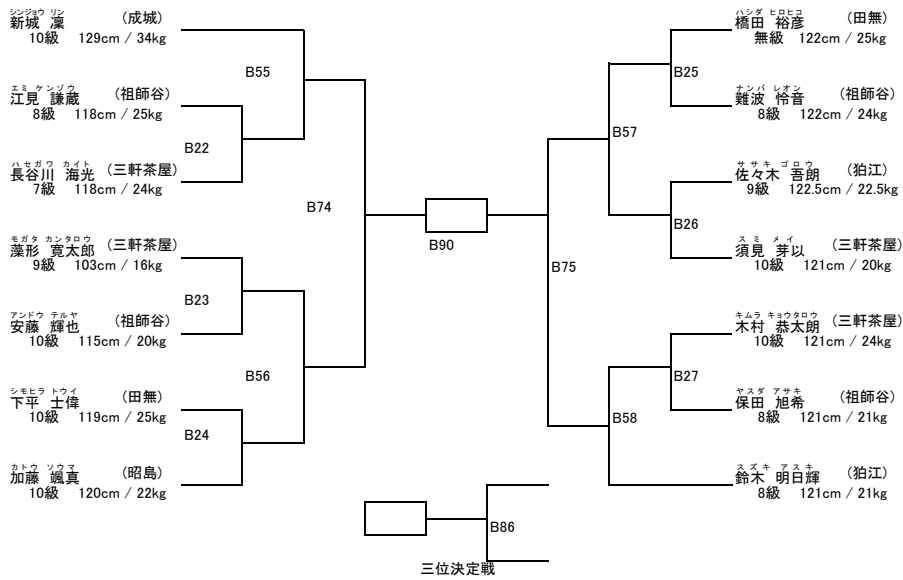


クボ シュン (祖師谷)
久保 舜
10級 102cm / 16.5kg



フタナベ ライラ (祖師谷)
渡辺 ライラ
9級 112cm / 18kg

支部内交流試合「せたひがカップ」(開催日:平成26年4月6日)
 小学1年男女混合の部 (出場人数:14名 表彰:優勝から第3位まで)
 試合時間本戦:1分30秒 延長:1分30秒 体重判定無し
 防具 公認面付きヘッドガード・公認拳サポーター・公認脛サポーター・男子は金的カップ、女子は胴

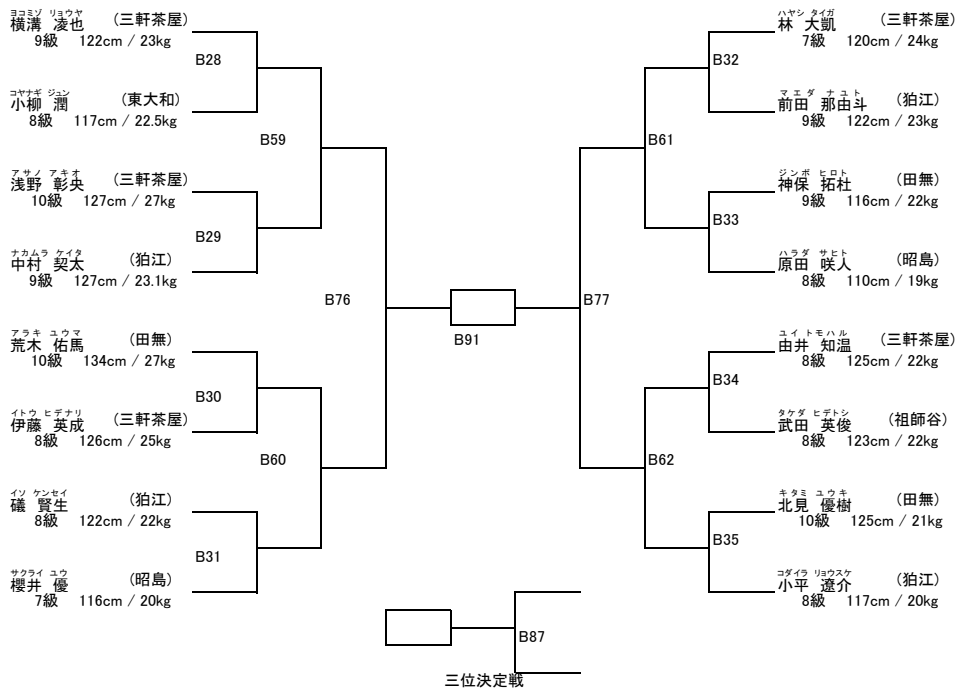


支部内交流試合「せたひがカップ」(開催日:平成26年4月6日)

小学2年の部 (出場人数:16名 表彰:優勝から第4位まで)

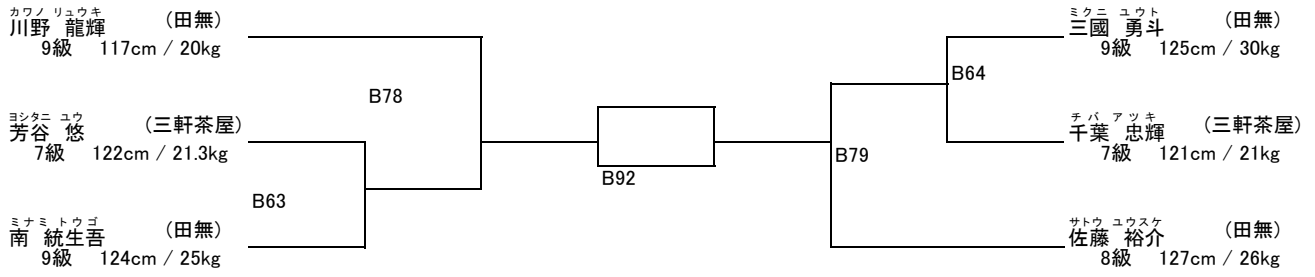
試合時間 本戦:1分30秒 延長:1分30秒 体重判定無し

防具 公認面付きヘッドガード・公認拳サポーター・公認脛サポーター・金のカップ



支部内交流試合「せたひがカップ」(開催日:平成26年4月6日)
小学2年特選の部 (出場人数:6名 表彰:優勝および準優勝)

試合時間 本戦:1分30秒 延長:1分30秒 体重判定無し
防具 公認面付きヘッドガード・公認拳サポーター・公認脛サポーター・金のカップ



支部内交流試合「せたひがカップ」(開催日:平成26年4月6日)

小学2年女子の部 (出場人数:2名 表彰:勝利者賞)

試合時間 本戦:1分30秒 延長:1分30秒 体重判定無し

防具 公認面付きヘッドガード・公認拳サポーター・公認脛サポーター・胴

ホリコシ
堀越 凛
7級

(三軒茶屋)
120cm / 24kg



B45

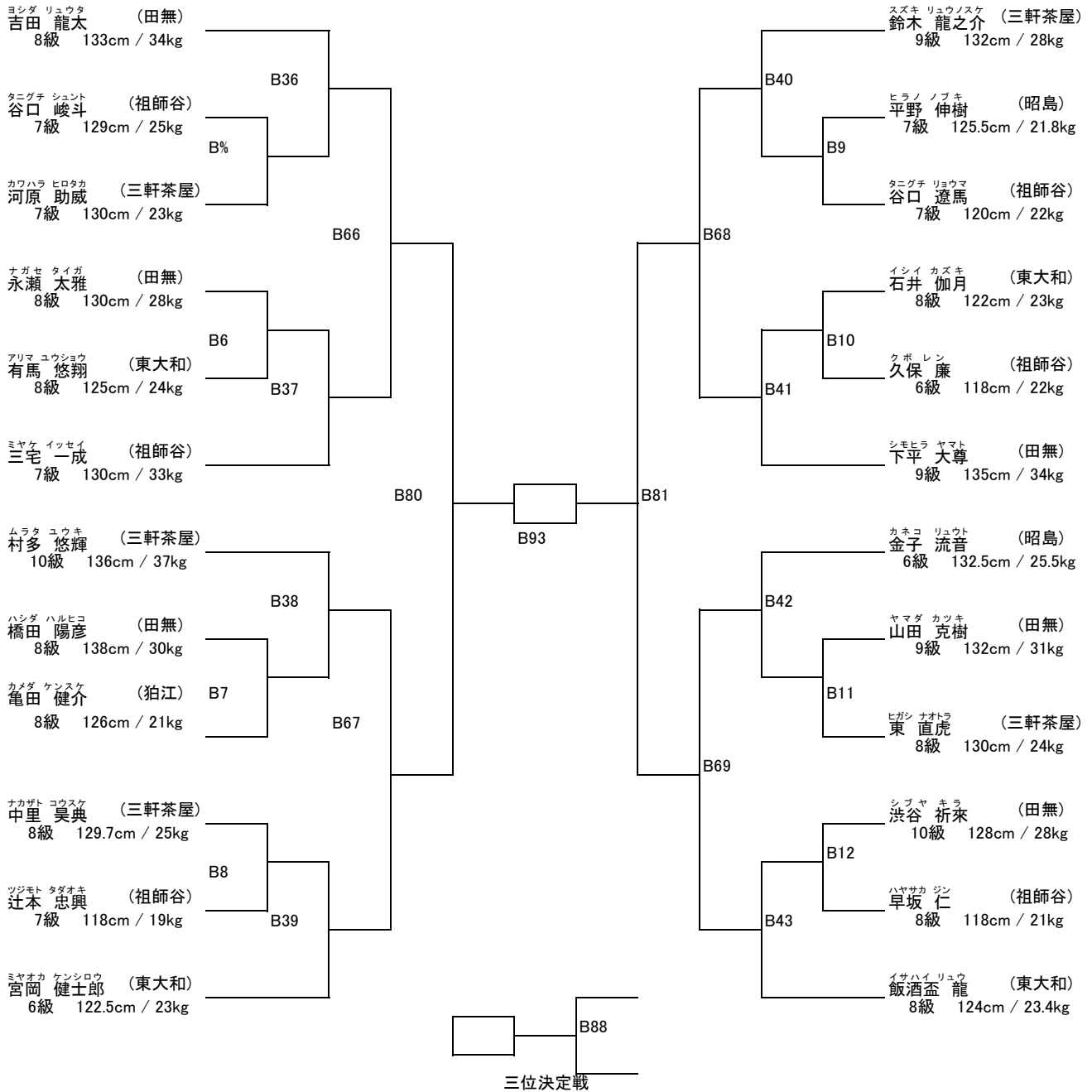
ヒライシ
平石 千賀
9級

(東大和)
129cm / 23kg

支部内交流試合「せたひがカップ」(開催日:平成26年4月6日)
 小学3年の部 (出場人数:24名 表彰:優勝から第4位まで)

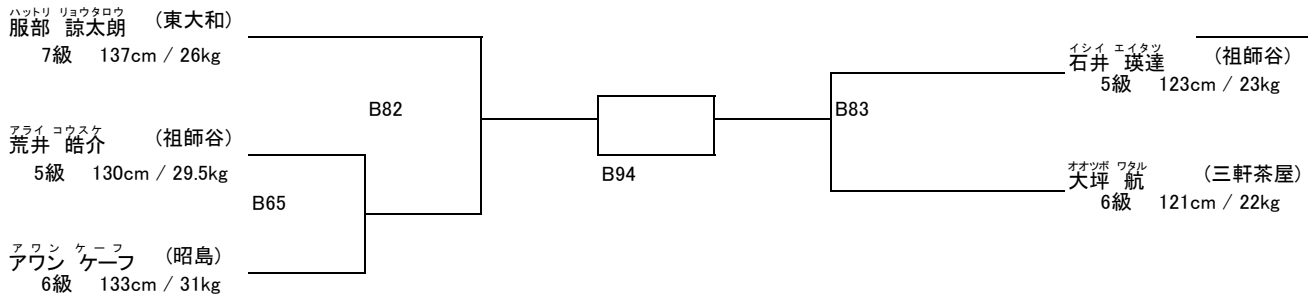
試合時間:本戦:1分30秒 延長:1分30秒 体重判定無し

防具 公認面付きヘッドガード・公認拳サポーター・公認脛サポーター・金的カップ



支部内交流試合「せたひがカップ」(開催日:平成26年4月6日)
小学3年特選の部 (出場人数:5名 表彰:優勝および準優勝)

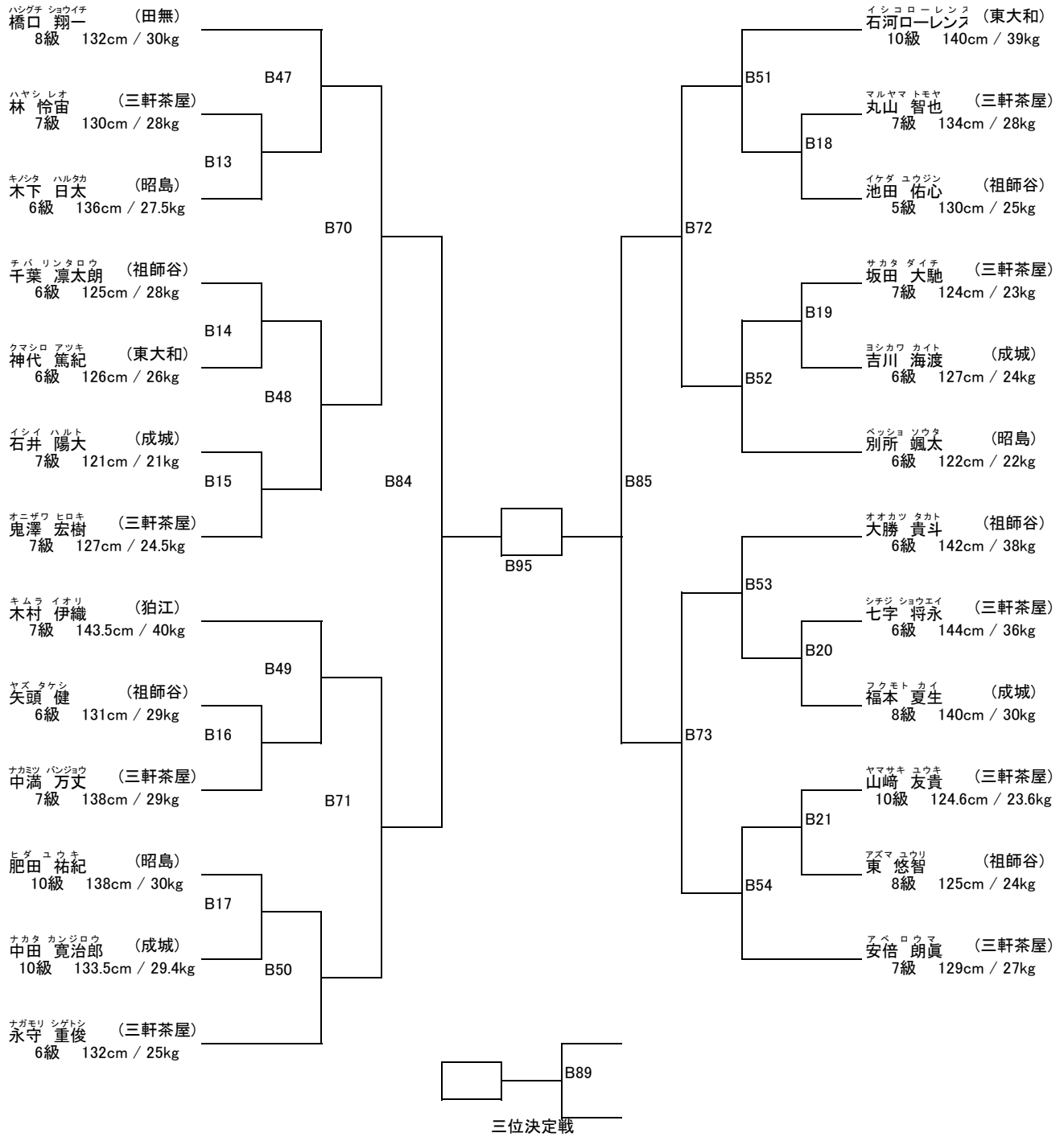
試合時間 本戦:1分30秒 延長:1分30秒 体重判定無し
防具 公認面付きヘッドガード・公認拳サポーター・公認脛サポーター・金的カップ



支部内交流試合「せたひがカップ」(開催日:平成26年4月6日)
 小学4年の部 (出場人数:25名 表彰:優勝から第4位まで)

試合時間 本戦:1分30秒 延長:1分30秒 体重判定無し

防具 公認面付きヘッドガード・公認拳サポーター・公認脛サポーター・布製膝サポーター・金のカップ

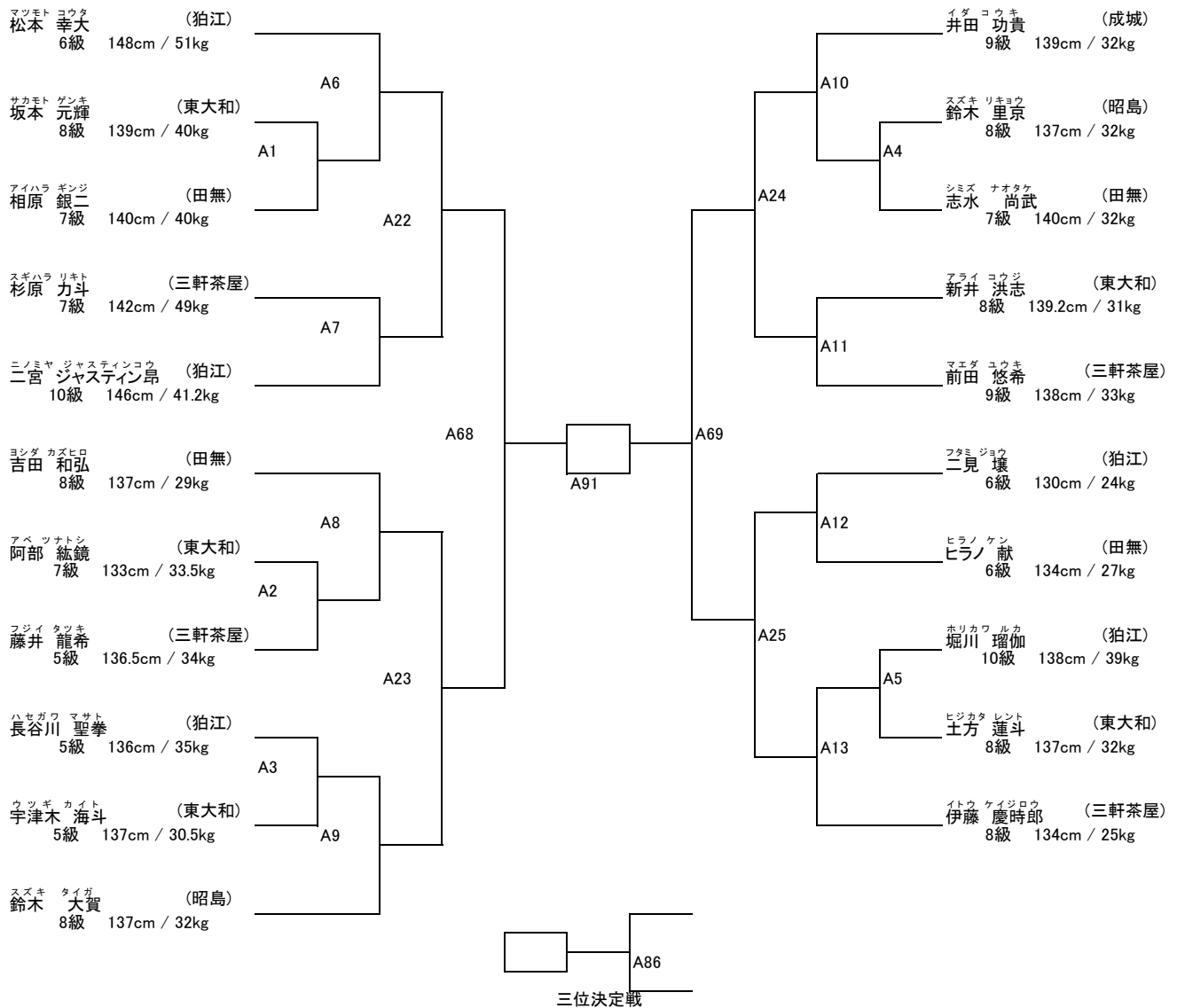


支部内交流試合「せたひがカップ」(開催日:平成26年4月6日)

小学5年の部 (出場人数:21名 表彰:優勝から第4位まで)

試合時間 本戦:1分30秒 延長:1分30秒 体重判定無し

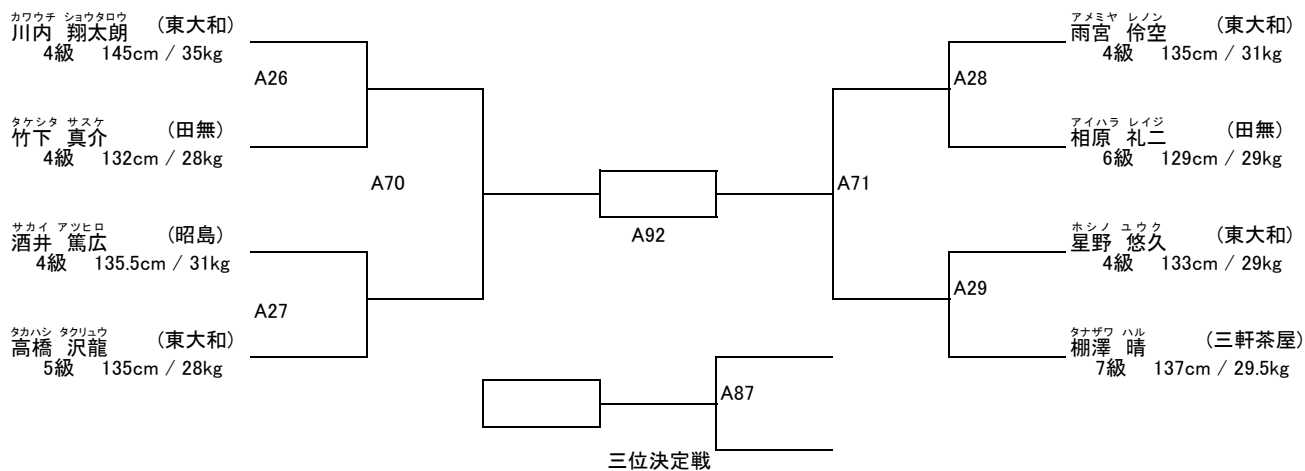
防具 公認面付きヘッドガード・公認拳サポーター・公認脛サポーター・布製膝サポーター・金のカップ



支部内交流試合「せたひがカップ」(開催日:平成26年4月6日)
 小学5年特選の部 (出場人数:8名 表彰:優勝から第3位まで)

試合時間 本戦:1分30秒 延長:1分30秒 体重判定無し

防具 公認面付きヘッドガード・公認拳サポーター・公認脛サポーター・布製膝サポーター・金的カップ

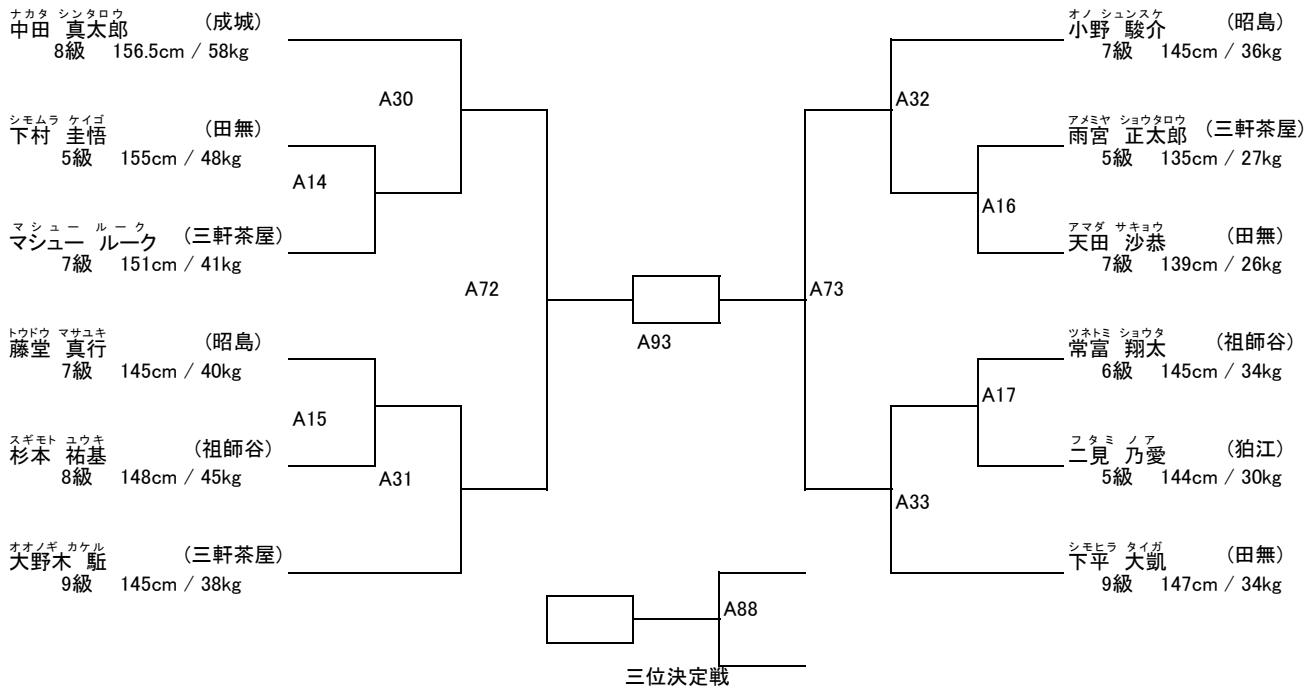


支部内交流試合「せたひがカップ」(開催日:平成26年4月6日)

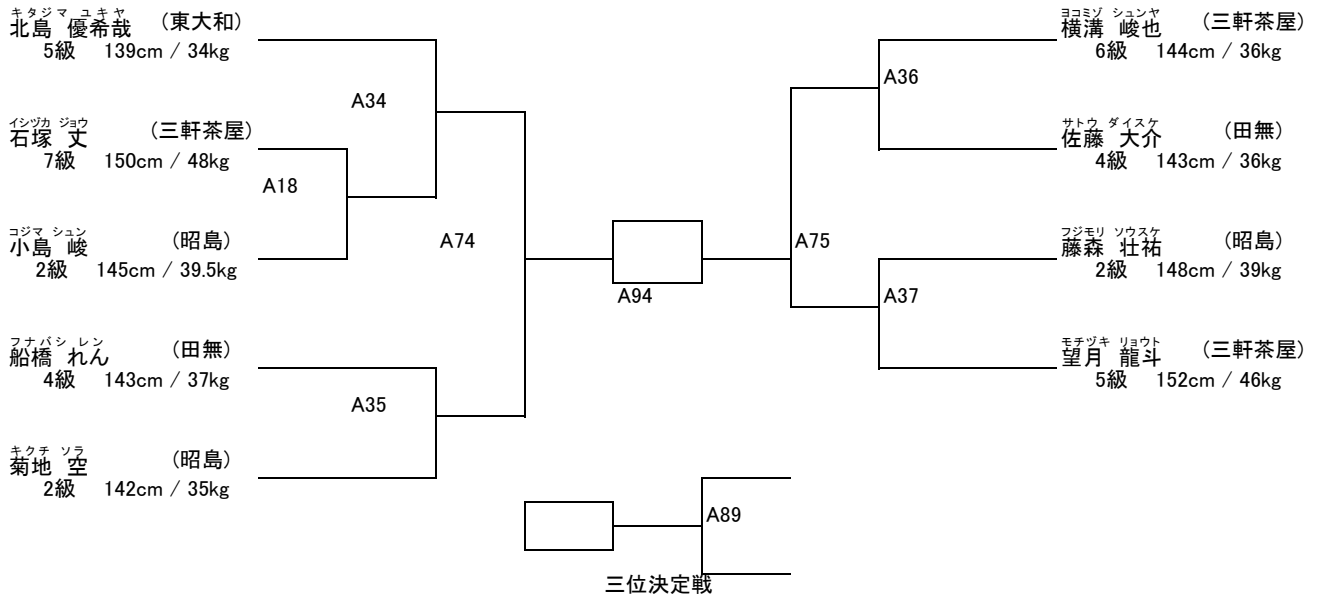
小学6年の部 (出場人数:12名 表彰:優勝から第3位まで)

試合時間 本戦:1分30秒 延長:1分30秒 体重判定無し

防具 公認面付きヘッドガード・公認拳サポーター・公認脛サポーター・布製膝サポーター・金のカップ(女子は胴)



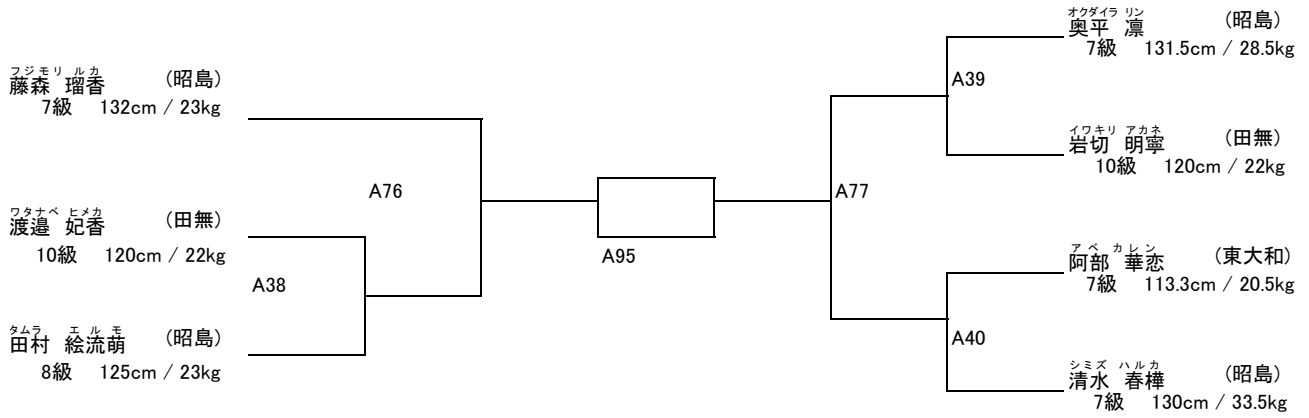
支部内交流試合「せたひがカップ」(開催日:平成26年4月6日)
 小学6年特選の部 (出場人数:9名 表彰:優勝から第3位まで)
 試合時間 本戦:1分30秒 延長:1分30秒 体重判定無し
 防具 公認面付きヘッドガード・公認拳サポーター・公認脛サポーター・布製膝サポーター・金のカップ



支部内交流試合「せたひがカップ」(開催日:平成26年4月6日)
 小学女子中学年の部 (出場人数:7名 表彰:優勝および準優勝)

試合時間 本戦:1分30秒 延長:1分30秒 体重判定無し

防具 公認面付きヘッドガード・公認拳サポーター・公認脛サポーター・布製膝サポーター・胴

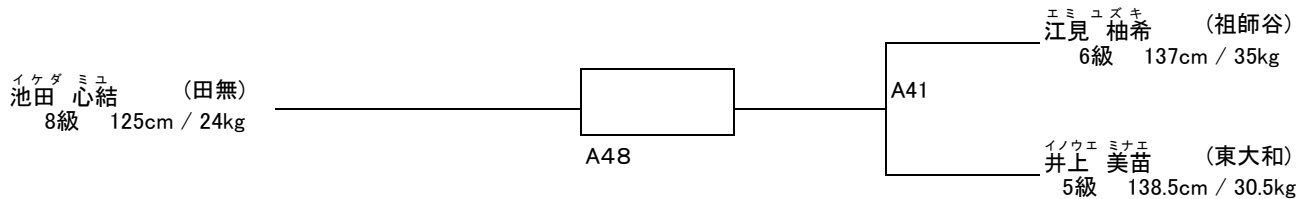


支部内交流試合「せたひがカップ」(開催日:平成26年4月6日)

小学女子中学年特選の部 (出場人数:3名 表彰:優勝)

試合時間 本戦:1分30秒 延長:1分30秒 体重判定無し

防具 公認面付きヘッドガード・公認拳サポーター・公認脛サポーター・布製膝サポーター・胴



支部内交流試合「せたひがカップ」(開催日:平成26年4月6日)

中学1年の部 (出場人数:4名 表彰:優勝)

試合時間 本戦:1分30秒 延長:1分30秒 体重判定無し

防具 面付きヘッドガード・パンチンググローブ・公認脛サポーター・布製膝サポーター・金的カップ

ヒラノ ケイヤ
ヒラノ 恵哉 (田無)
5級 153cm / 42kg

A42

ナトリ コウセイ
名執 光星 (祖師谷)
4級 139cm / 32kg

A49

タニグチ セイト
谷口 星斗 (三軒茶屋)
8級 158cm / 45kg

A43

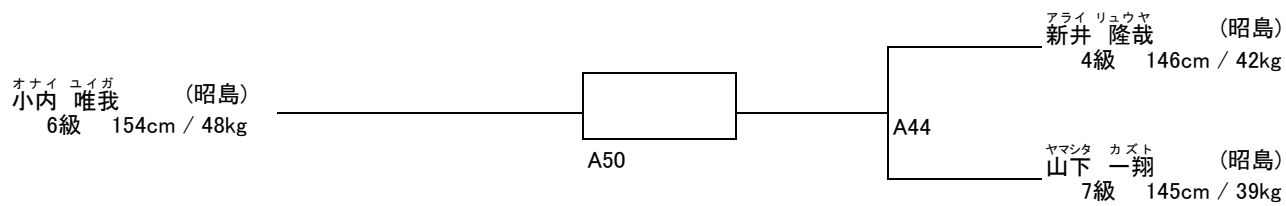
カトウ ショウタ
加藤 翔太 (昭島)
6級 153cm / 39kg

支部内交流試合「せたひがカップ」(開催日:平成26年4月6日)

中学1年特選の部 (出場人数:3名 表彰:優勝)

試合時間 本戦:1分30秒 延長:1分30秒 体重判定無し

防具 面付きヘッドガード・パンチンググローブ・公認脛サポーター・布製膝サポーター・金的カップ



支部内交流試合「せたひがカップ」(開催日:平成26年4月6日)

中学2・3年の部 (出場人数:3名 表彰:優勝)

試合時間 本戦:1分30秒 延長:1分30秒 体重判定無し

防具 面付きヘッドガード・パンチンググローブ・公認脛サポーター・布製膝サポーター・金のカップ

ホリカワ タクミ
堀川 匠海 (狛江)
9級 170cm / 56kg



A51

シミズ タケト
清水 健斗 (昭島)
7級 153cm / 50kg

ヤマザキ カイヤ
山崎 海也 (東大和)
10級 163cm / 50kg

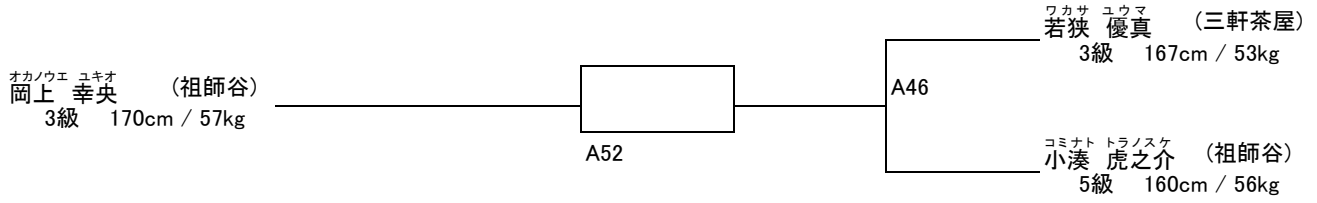
A45

支部内交流試合「せたひがカップ」(開催日:平成26年4月6日)

中学2・3年特選の部 (出場人数:3名 表彰:優勝)

試合時間 本戦:1分30秒 延長:1分30秒 体重判定無し

防具 面付きヘッドガード・パンチンググローブ・公認脛サポーター・布製膝サポーター・金的カップ

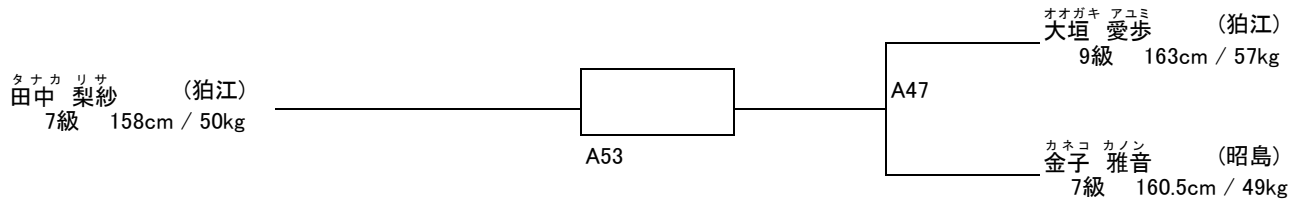


支部内交流試合「せたひがカップ」(開催日:平成26年4月6日)

中学生女子の部(出場人数:3名 表彰:優勝)

試合時間 本戦:1分30秒 延長:1分30秒 体重判定無し

防具 面付きヘッドガード・パンチンググローブ・公認脛サポーター・布製膝サポーター・胴



支部内交流試合「せたひがカップ」(開催日:平成26年4月6日)

高校生の部 (出場人数:6名 表彰:優勝および準優勝)

試合時間 本戦:1分30秒 延長:1分30秒 体重判定無し

防具

面付きヘッドガード・パンチンググローブ・公認脛サポーター・布製膝サポーター・金のカップ

スズキ リョウスケ (狛江)
鈴木 涼介
1級 170cm / 59kg

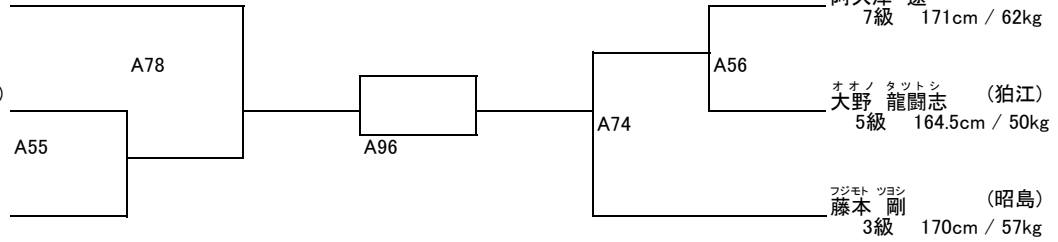
ササダ トモヒロ (三軒茶屋)
笹田 智裕
8級 180cm / 75kg

カジワラ デリアス (昭島)
梶原 デリアス
6級 178cm / 75kg

アクト リョウ (祖師谷)
阿久津 遼
7級 171cm / 62kg

オオノ タツシ (狛江)
大野 龍闘志
5級 164.5cm / 50kg

フジモト ツヨシ (昭島)
藤本 剛
3級 170cm / 57kg



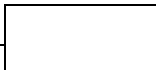
支部内交流試合「せたひがカップ」(開催日:平成26年4月6日)

高校女子の部 (出場人数:2名 表彰:勝利者賞)

試合時間 本戦:1分30秒 延長:1分30秒 体重判定無し

防具 面付きヘッドガード・パンチンググローブ・公認脛サポーター・布製膝サポーター・胴

フナバシ イオリ (田無)
船橋 いおり
3級 163cm / 55kg



アリガ ミナ (東大和)
有賀 光菜
2級 159cm / 53kg

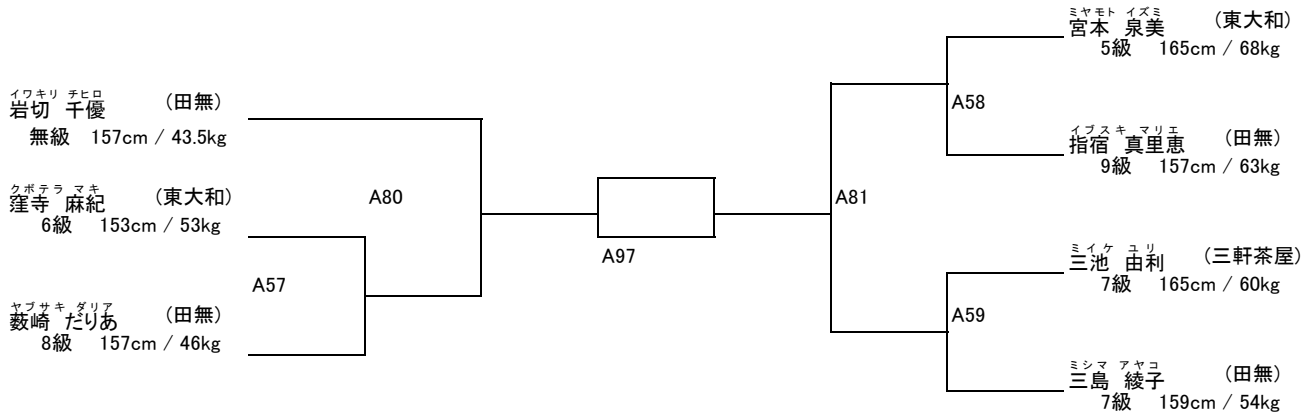
A54

支部内交流試合「せたひがカップ」(開催日:平成26年4月6日)

女子の部(出場人数:7名 表彰:優勝および準優勝)

試合時間 本戦:1分30秒 延長:1分30秒 体重判定無し

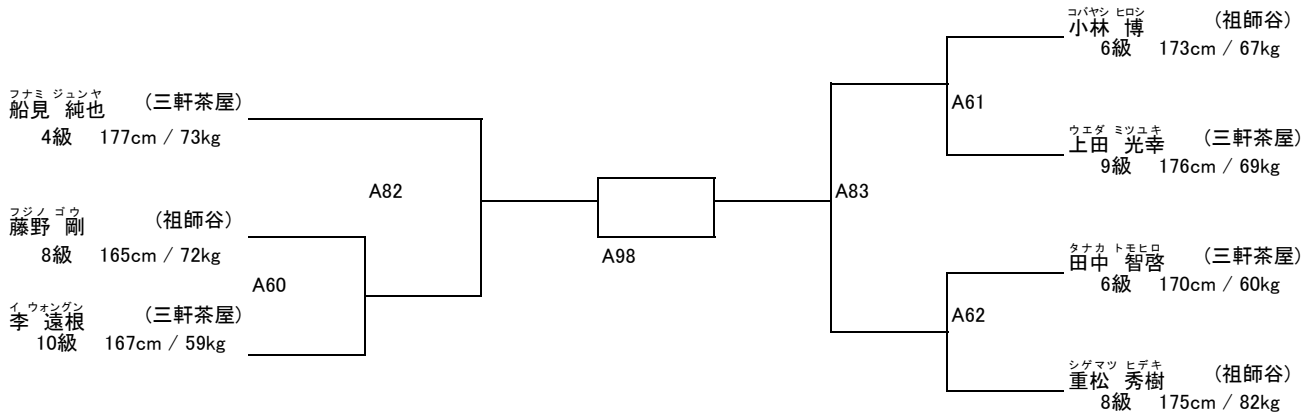
防具 面付きヘッドガード・パンチンググローブ・公認脛サポーター・布製膝サポーター・マウスガード・胴



支部内交流試合「せたひがカップ」(開催日:平成26年4月6日)
 壮年35~44歳の部 (出場人数:7名 表彰:優勝および準優勝)

試合時間 本戦:1分30秒 延長:1分30秒 体重判定無し

防具 公認ヘッドガード・パンチンググローブ・公認脛サポーター・布製膝サポーター・マウスガード・金的カップ



支部内交流試合「せたひがカップ」(開催日:平成26年4月6日)
壮年45歳以上の部 (出場人数:4名 表彰:優勝)

試合時間 本戦:1分30秒 延長:1分30秒 体重判定無し
防具 公認ヘッドガード・パンチンググローブ・公認脛サポーター・布製膝サポーター・マウスガード・金的カップ

マツムラ セイジ (三軒茶屋)
松村 誠司
10級 166cm / 72kg
B1
ミヤモト トモノブ (東大和)
宮本 朝廷
3級 173cm / 80kg

B46

キムラ タクジ (三軒茶屋)
木村 拓治
8級 168cm / 59kg
B2
ハセガワ テルアキ (祖師谷)
長谷川 照明
3級 169cm / 82kg

支部内交流試合「せたひがカップ」(開催日:平成26年4月6日)

一般の部 (出場人数:7名 表彰:優勝および準優勝)

試合時間 本戦:2分 延長:2分 体重判定:3kg以上 再延長:2分

防具 ヘッドガード・パンチンググローブ・布製脛サポーター・布製膝サポーター・金的カップ

